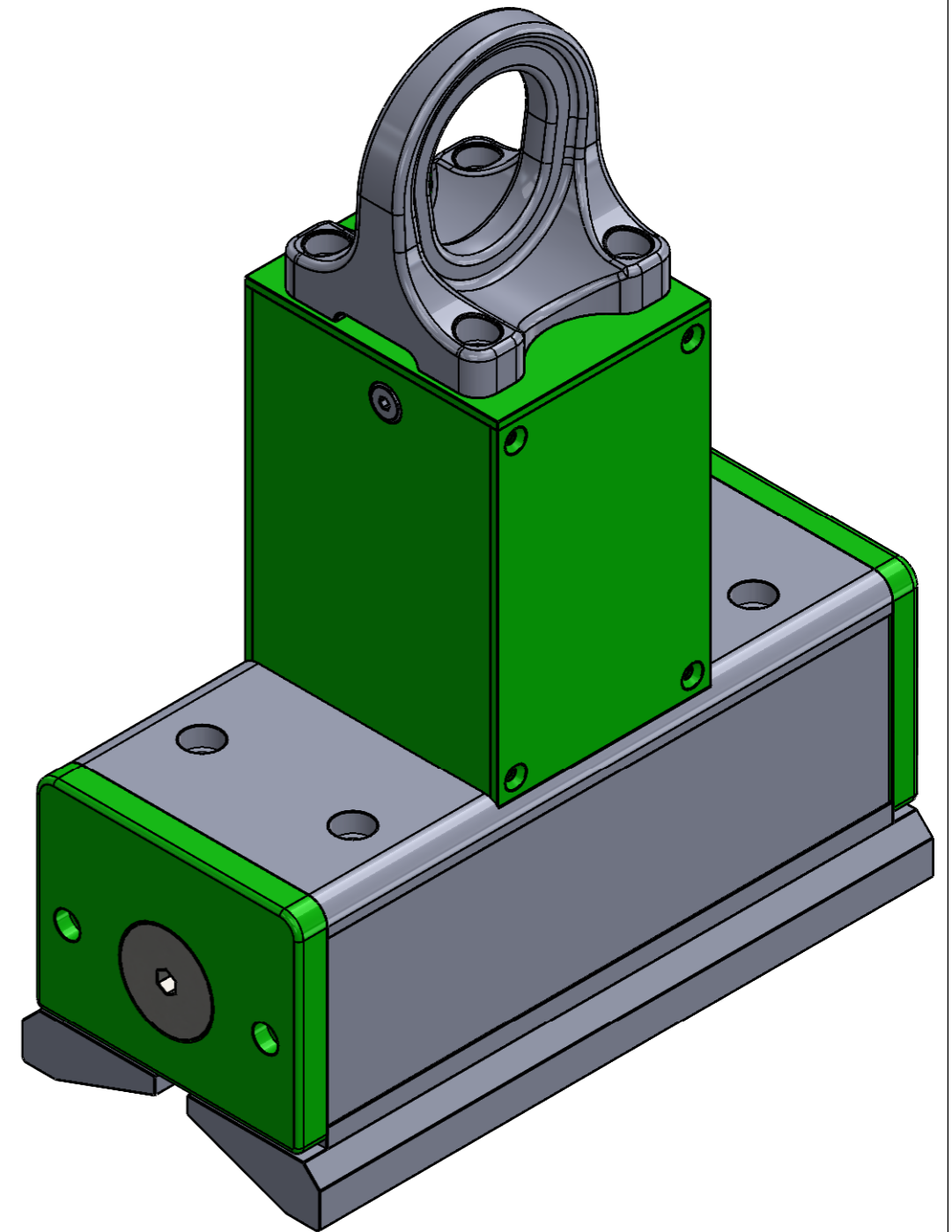
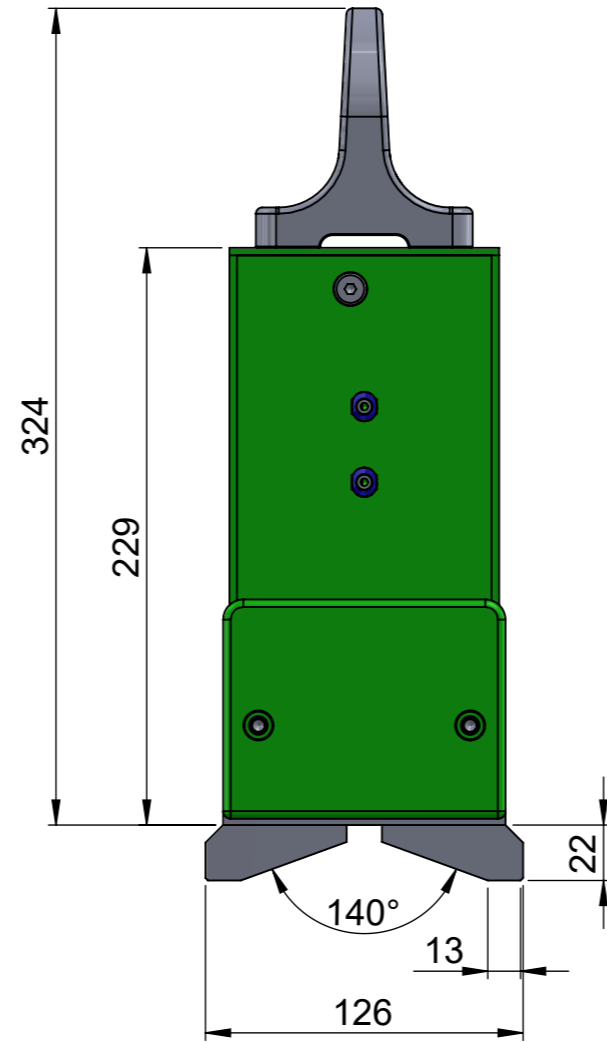
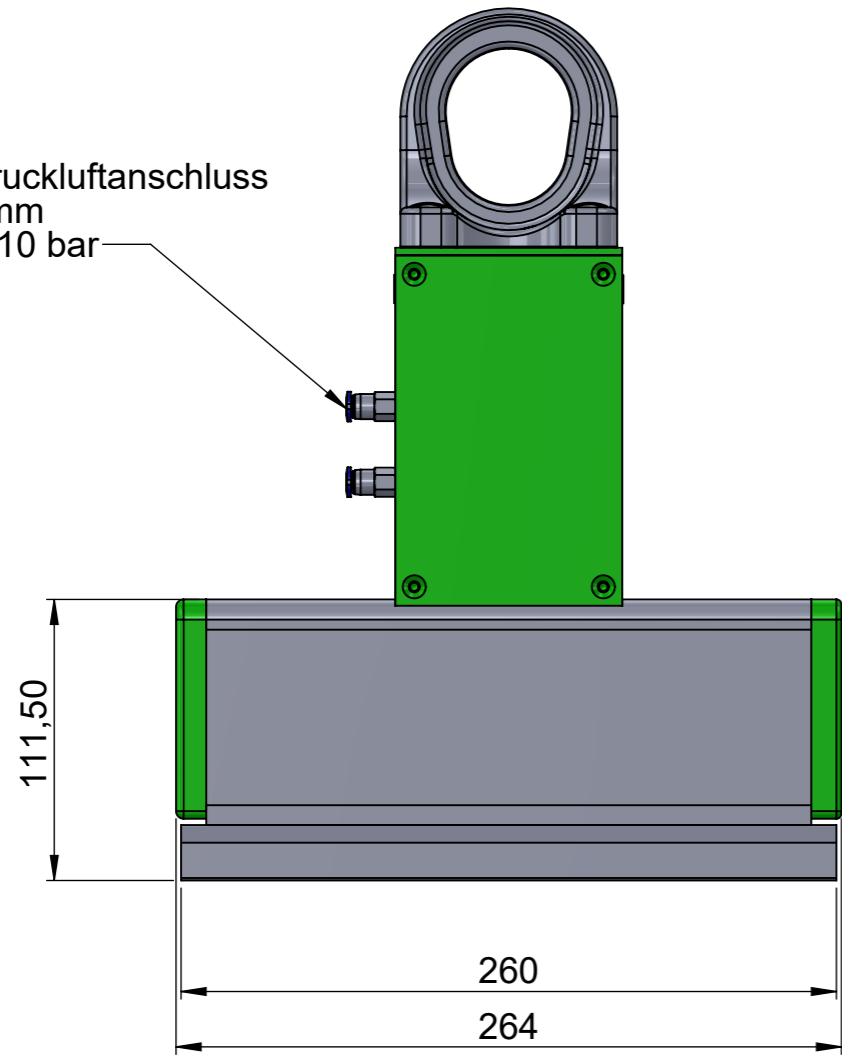
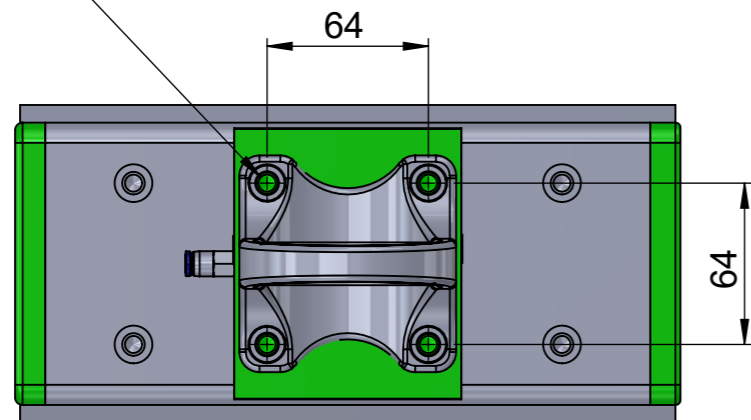


Druckluftanschluss  
6mm  
6-10 bar



4x M5



Traglast nach EN 13155  
Traglast Flach 450kg  
rund Ø 50-270mm 450kg

Schutzvermerk nach DIN ISO 16016 beachten! Nachdruck nur mit unserer Genehmigung! All rights reserved according to DIN ISO 16016! Reprint with our permission only!					Zul. Abw.	Material:	Gewicht: 25 kg
					ISO 7168 M	Zeichnungsnummer: 0012865	
				Datum	Name	Benennung: <b>FX-R450 Pneumatic</b>	
				Erstellt 04.02.2021	FEU		
				Gepr.			
				Freig. 04.02.2021	FEU		
				 www.flraig-te.de		Artikelnummer:	Blatt 1 / 1
						11010459	A3
Rev.	Änderung	Datum	Name	Maßstab: 1:2		Status: Freigegeben	